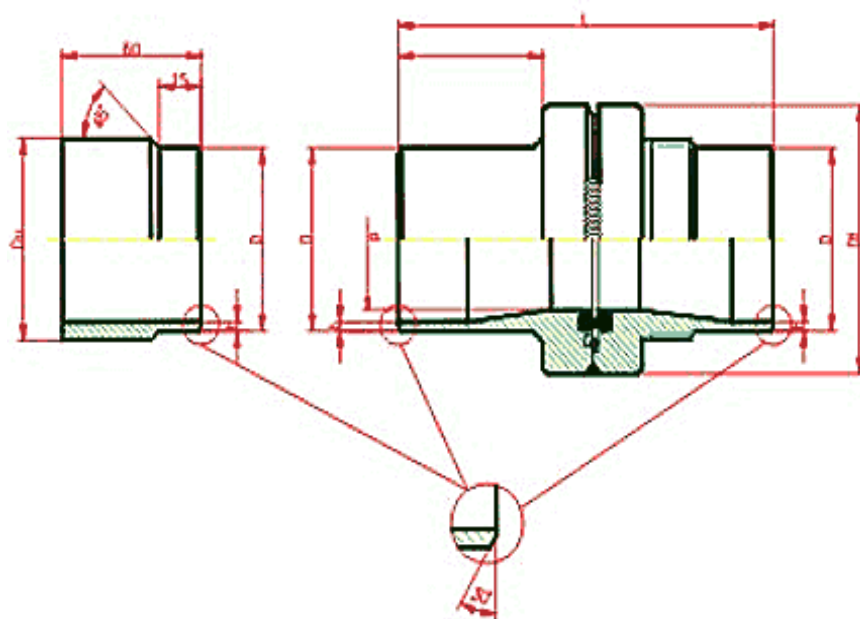


Måttabell TONISCO Anbörningsspärr i Dimensioner DN 20 - DN 100

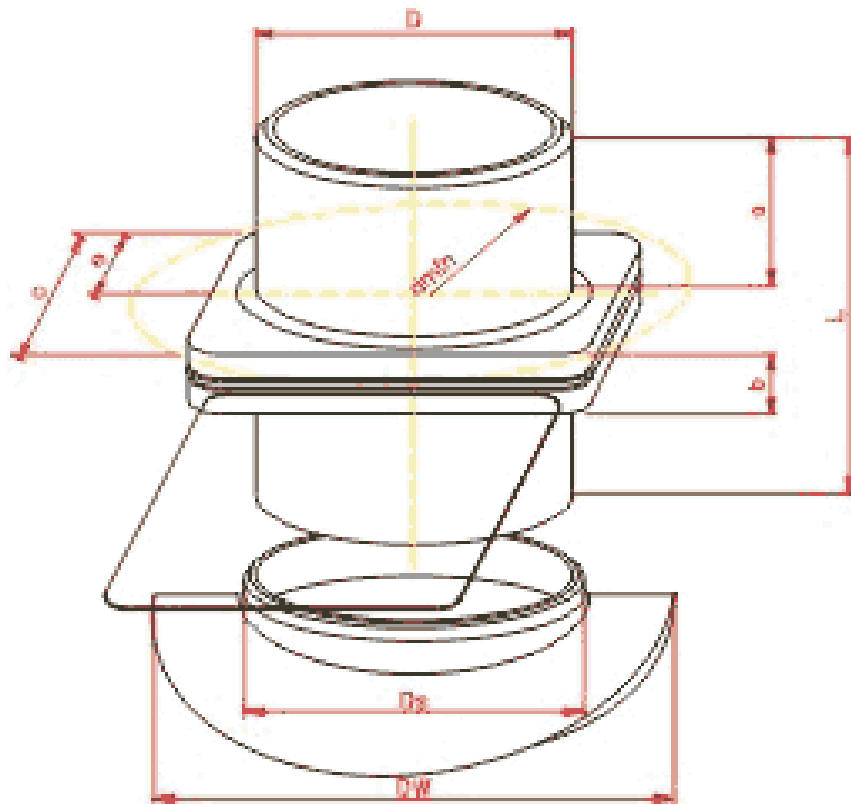


Tekniska Specifikationer av TONISCO Anbörningsspärr:

DN:	D x t	Df	d	L	Du
DN 20					
DN 25	33,7 x 3,2	68	27,3	130	39,5
DN 32	42,4 x 3,2	76	36,0	130	49,0
DN 40	48,3 x 3,2	78	39,0	130	54,5
DN 50	60,3 x 3,2	88	46,0	135	67,5
DN 65	71,6 x 3,6	105	60,0	145	82,5
DN 80	88,9 x 4,0	117	71,0	155	96,0
DN100	114,3 x 4,5	148	100,0	175	125,0

TONISCO Anboringsspärr

Måttabell av de fyrkantiga TONISCO Anboringsspärr i Dimensioner DN 125 - DN 300



Tekniska Specifikationer av TONISCO Anboringsspärr:

DN:	D x t	A x B	d	L
DN 125	139,7 x 4,5	195 x 180	122	204
DN 150	168,3 x 4,5	220 x 200	142	243
DN 200	219,1 x 6,3	285 x 268	183	287
DN 250	273,0 x 6,3	350 x 332	225	287
DN 300	323,9 x 8,0	425 x 382	278	315